

图纸名称: 组合图

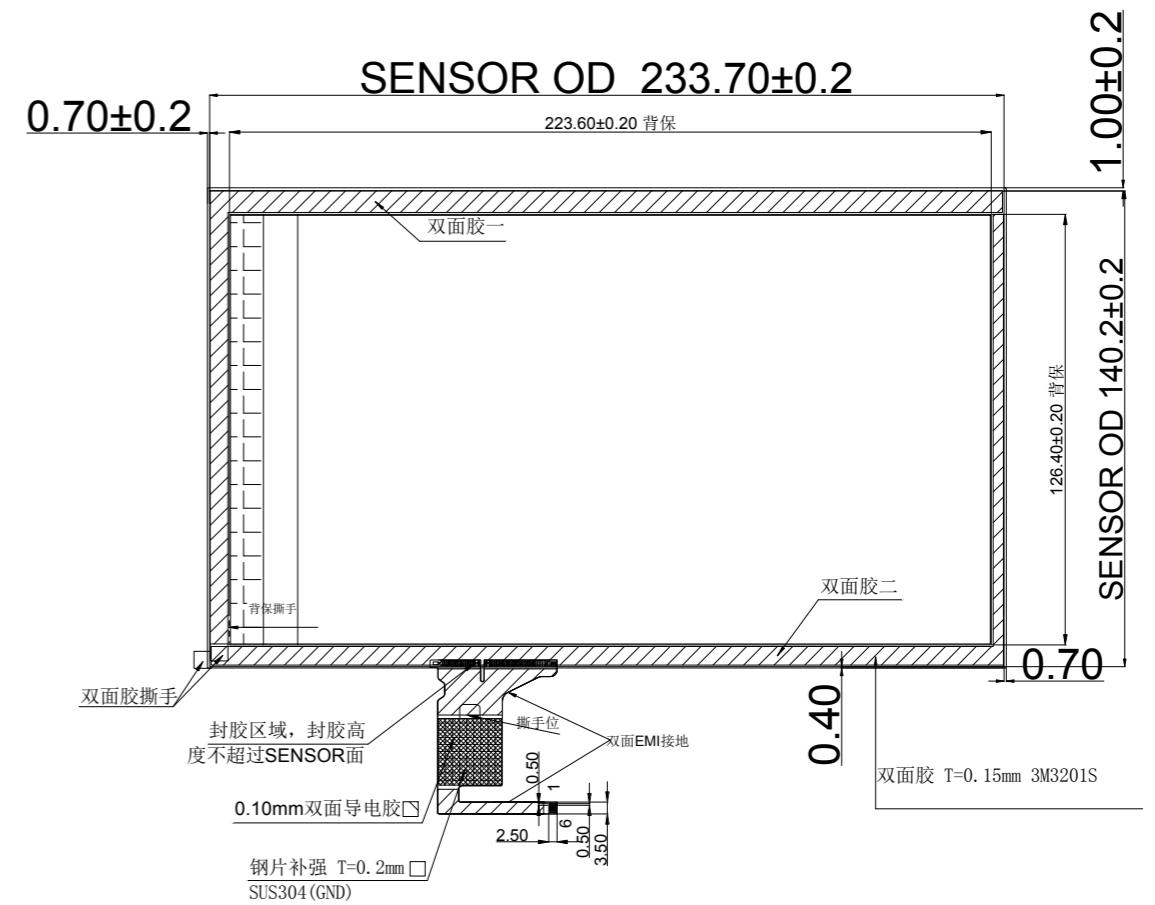
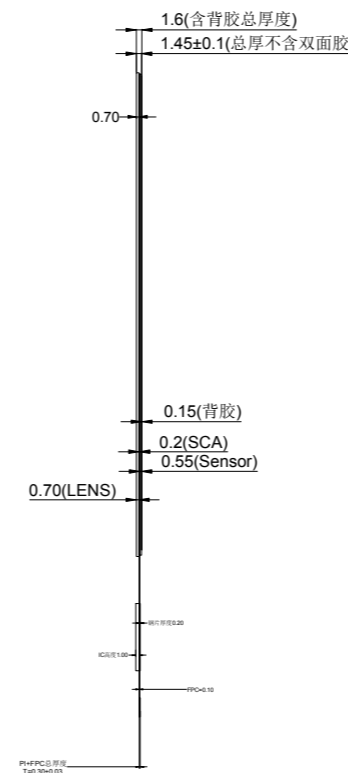
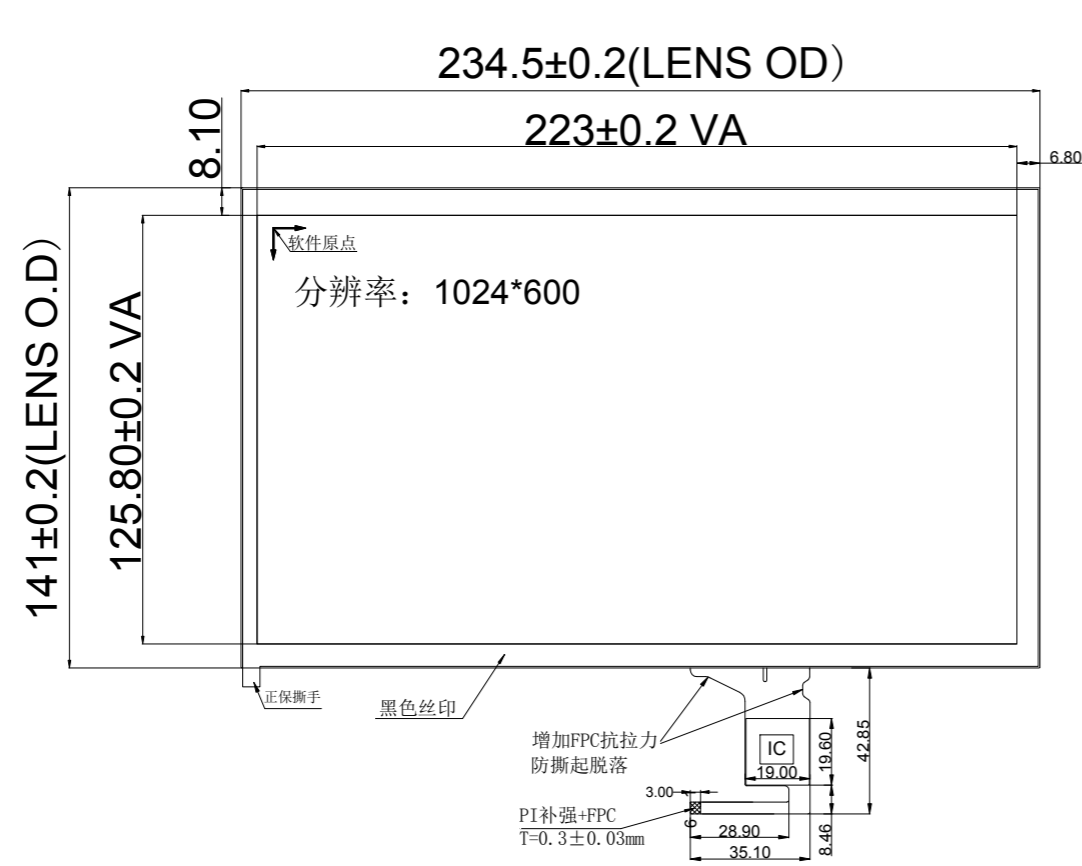
版本: A/0

# 正视图

# 侧视图

# 背视图

PIN	定义
1	SCL
2	SDA
3	INT
4	GND
5	VDD
6	RST



## 技术规格

项目	规格
结构	G+G
IC	
ITO SENSOR	厚度:0.55
LOCA	
Cover Glass	厚度:0.7
环境参数	
工作温度	-20℃~60℃, 45~85%RH
储存温度	-30~70℃, 5~95%RH
基本特性	
透光率	≥86%
表面硬度	重量 750g; >6H
钢化强度	110g/30cm

TOLERANCES  
(UNLESS OTHERWISE STATED)  
DECIMALS ANGLES ±0.5%  
>2000MM ±2.00MM  
1600< X ≤2000MM ±1.20MM  
1200< X ≤1600MM ±0.80MM  
800< X ≤1200MM ±0.50MM  
400< X ≤800MM ±0.40MM  
120< X ≤400MM ±0.30MM  
30< X ≤120MM ±0.20MM  
<30MM ±0.10MM

<b>格林触控</b> <b>GreenTouch</b>		Shenzhen GreenTouch Technology Co.,Ltd			
Model No.:	GT-CTP-G10.1H-1	Size	10.1"	Ratio	
Structure		Unit	mm	Scale	1:1
Design		Date	2025.08.18	Page	1/1
Check		Date	2025.08.18	Version	A0
Release		Date	2025.08.18		